

ГОСТ 1292—81

МЕЖГОСУДАРСТВЕННЫЙ СТАНДАРТ

СПЛАВЫ СВИНЦОВО-СУРЬМЯНИСТЫЕ

ТЕХНИЧЕСКИЕ УСЛОВИЯ

Издание официальное

Е

БЗ 6—99

ИПК ИЗДАТЕЛЬСТВО СТАНДАРТОВ
Москва

ИНФОРМАЦИОННЫЕ ДАННЫЕ

1. РАЗРАБОТАН И ВНЕСЕН Министерством цветной металлургии СССР

РАЗРАБОТЧИКИ

А.П. Сычев, д-р техн. наук; Л.И. Зеленская, канд. техн. наук; Г.А. Калачева; В.П. Солдатенко;
Л.А. Володина; Е.Ф. Сальникова

2. УТВЕРЖДЕН И ВВЕДЕН В ДЕЙСТВИЕ Постановлением Государственного комитета СССР по стандартам от 30.06.81 № 3259

Изменение № 4 принято Межгосударственным Советом по стандартизации, метрологии и сертификации

Зарегистрировано Техническим секретариатом МГС № 2152

За принятие изменения проголосовали:

Наименование государства	Наименование национального органа по стандартизации
Азербайджанская Республика	Азгосстандарт
Республика Беларусь	Госстандарт Беларуси
Республика Казахстан	Госстандарт Республики Казахстан
Киргизская Республика	Киргизстандарт
Республика Молдова	Молдовастандарт
Туркменистан	Главная государственная инспекция Туркменистана

3. ВЗАМЕН ГОСТ 1292—74

4. ССЫЛОЧНЫЕ НОРМАТИВНО-ТЕХНИЧЕСКИЕ ДОКУМЕНТЫ

Обозначение НТД, на который дана ссылка	Номер пункта	Обозначение НТД, на который дана ссылка	Номер пункта
ГОСТ 12.1.005—88	3.1, 3.2, 3.2.1	ГОСТ 3282—74	6.2
ГОСТ 12.1.007—76	3.1, 3.2.1	ГОСТ 3560—73	6.2
ГОСТ 12.1.016—79	3.2.1	ГОСТ 4152—89	3.2
ГОСТ 1293.0-83—		ГОСТ 13348—74	5.3
ГОСТ 1293.5-83	5.3	ГОСТ 14192—96	6.1
ГОСТ 1293.6—78	5.3	ГОСТ 18293—72	3.2
ГОСТ 1293.7—83	5.3	ГОСТ 19433—88	6.1, 6.2.3
ГОСТ 1293.8—78	5.3	ГОСТ 21399—75	6.2
ГОСТ 1293.9—78	5.3	ГОСТ 22235—76	6.3
ГОСТ 1293.10-83—		ГОСТ 22477—77	6.2
ГОСТ 1293.14-83	5.3	ГОСТ 24231—80	5.1

5. Ограничение срока действия снято по протоколу № 7—95 Межгосударственного Совета по стандартизации, метрологии и сертификации (ИУС 11—95)

6. ИЗДАНИЕ (март 2000 г.) с Изменениями № 1, 2, 3, 4, утвержденными в апреле 1986 г., марте 1989 г., декабре 1990 г., январе 1999 г. (ИУС 8—86, 6—89, 4—91, 4—99)

МЕЖГОСУДАРСТВЕННЫЙ СТАНДАРТ

СПЛАВЫ СВИНЦОВО-СУРЬМЯНИСТЫЕ

Технические условия

Lead-antimony alloys.
SpecificationsГОСТ
1292—81

ОКП 17 2537

Дата введения 01.01.82

Настоящий стандарт распространяется на свинцово-сурьмянистые сплавы, изготавливаемые в виде чушек и блоков, предназначенные для производства оболочек кабелей, аккумуляторов и изделий общего назначения, и устанавливает требования к свинцово-сурьмянистым сплавам, изготавливаемым для нужд народного хозяйства и экспорта.

(Измененная редакция, Изм. № 2).

1. МАРКИ

1.1. По химическому составу марки свинцово-сурьмянистых сплавов должны соответствовать требованиям, указанным в таблице.

Обозначение марок сплавов	Химический состав, %											
	Массовая доля основных компонентов					Массовая доля примеси, не более						
	Сурьма	Медь	Олово	Мышьяк	Свинец	Медь	Мышьяк	Олово	Висмут	Цинк	Железо	Всего
PbSb _{0,2} SnCu	От 0,15 до 0,30	От 0,02 до 0,05	От 0,35 до 0,5 Te	Te до 0,005	Остальное	—	0,002	—	0,03	0,003	0,003	0,10
ССуМТ	От 0,3 до 0,45	От 0,02 до 0,05	От 0,03 до 0,05	—		—	0,005	0,005	0,05	0,005	0,005	0,10
ССу	От 0,4 до 0,6	—	—	—		0,002	0,005	0,005	0,05	0,005	0,005	0,10
ССуМ	От 0,4 до 0,6	От 0,02 до 0,05	—	—		—	0,005	0,005	0,05	0,005	0,005	0,10
PbSb _{0,9}	От 0,6 до 1,2	—	— Se	—		0,02	0,005	0,005	0,06	0,005	0,005	0,10
PbSb _{2,5} AsSe	От 2,4 до 2,9	—	От 0,015 до 0,035	От 0,06 до 0,13		0,02	—	0,01	0,02	0,002	0,005	0,10
ССу ₂	От 2,5 до 3,5	—	—	—		0,1	0,03	0,2	0,05	0,002	0,01	0,30
УСМ	От 3,0 до 4,0	—	—	От 0,15 до 0,3		0,02	—	0,01	0,03	0,001	0,005	0,10
ССу ₃	До 5,0	—	—	—		0,2	0,03	Не ограничи- вается	0,05	0,03	0,01	0,4

Издание официальное

Перепечатка воспрещена

★
Е© Издательство стандартов, 1981
© ИПК Издательство стандартов, 2000

Обозначение марок сплавов	Химический состав, %											
	Массовая доля основных компонентов					Массовая доля примеси, не более						
	Сурьма	Медь	Олово	Мышьяк	Свинец	Медь	Мышьяк	Олово	Висмут	Цинк	Железо	Всего
PbSb4	От 3,8 до 4,4	—	—	—	Остальное	0,02	0,02	0,01	0,03	0,002	0,005	0,10
PbSb5	От 4,5 до 5,5	—	—	—		0,02	0,01	0,01	0,04	0,002	0,005	0,08
PbSb5,5	От 5,0 до 6,0	—	—	—		0,05	0,01	0,01	0,05	0,002	0,005	0,15
УС	От 5,0 до 6,0	—	—	От 0,08 до 0,2		0,06	—	0,01	0,03	0,001	0,005	0,15
PbSb6,5	От 6,0 до 7,0	—	—	—		0,05	0,02	0,01	0,03	0,002	0,005	0,15
ССуА	От 2,0 до 7,0	—	—	—		0,2	0,05	0,01	0,03	0,001	0,005	0,30
ССу8	От 7,0 до 8,5	—	—	—		0,002	0,005	0,01	0,03	0,002	0,005	0,10
ССу10	От 9,0 до 12,0	—	—	—		0,002	0,005	0,01	0,03	0,002	0,005	0,10

Примечания:

1. В сплаве марки УСМ, применяемой для изготовления дроби, массовая доля основного компонента — мышьяка должна быть от 0,4 % до 0,7 %.

2. Допускается изготовление сплава марки PbSb 0,9, легированного медью с массовой долей от 0,02 до 0,06 %. К обозначению марки такого сплава добавляется обозначение Си.

(Измененная редакция, Изм. № 3).

1.2. В свинцово-сурьмянистых сплавах, предназначенных для производства оболочек кабелей, массовая доля серебра не должна быть более 0,002 %, суммы кальция, магния и натрия — не более 0,04 %, никеля — не более 0,002 %.

1.3. В свинцово-сурьмянистых сплавах, предназначенных для производства аккумуляторов, массовая доля серебра не должна быть более 0,02 %, натрия — не более 0,0013 %, магния — не более 0,002 %, никеля — не более 0,001 %.

1.4. В свинцово-сурьмянистых сплавах марок УС и ССуА в качестве основного компонента допускается олово, содержание которого устанавливается по согласованию изготовителя с потребителем.

1.5. Применяемость свинцово-сурьмянистых сплавов по маркам дана в приложении 1.

Коды ОКП приведены в приложении 2.

(Измененная редакция, Изм. № 1).**2. ТЕХНИЧЕСКИЕ ТРЕБОВАНИЯ**

2.1. Свинцово-сурьмянистые сплавы изготовляют в соответствии с требованиями настоящего стандарта по технологическому регламенту, утвержденному в установленном порядке.

Свинцово-сурьмянистые сплавы изготовляют в виде чушек с плоским основанием или в виде взаимозаменяемой формы массой не более 40 кг и блоков массой 1000 кг ±10 %.

Масса блоков может быть изменена по согласованию изготовителя с потребителем.

(Измененная редакция, Изм. № 1, 2).

2.2. Поверхность чушек и блоков не должна иметь порошкообразных окислов, шлаков и других включений. На поверхности чушек и блоков допускаются цвета побежалости.

(Измененная редакция, Изм. № 2).

3. ТРЕБОВАНИЯ БЕЗОПАСНОСТИ

3.1. Основными вредными компонентами свинцово-сурьмянистых сплавов в расплавленном состоянии являются свинец, сурьма, теллур и соединения мышьяка, которые относятся к веществам первого и второго классов опасности по ГОСТ 12.1.005.

Свинцово-сурьмянистые сплавы пожаро-взрывобезопасны.

При плавке, розливе, отборе и подготовке проб свинцово-сурьмянистых сплавов вредные вещества, содержащиеся в них, могут поступать в организм в виде аэрозолей через органы дыхания, желудочно-кишечный тракт, кожу и вызывать поражения нервной, кровеносной и сердечно-сосудистой систем, верхних дыхательных путей, желудочно-кишечного тракта, печени, почек, глаз и кожи, обменные и эндокринные нарушения.

(Измененная редакция, Изм. № 1, 2).

3.2. Общие санитарно-гигиенические требования к воздуху рабочей зоны производственных помещений должны соответствовать требованиям ГОСТ 12.1.005.

Предельно допустимые концентрации в воздухе рабочей зоны производственных помещений свинца — 0,01/0,005 мг/м³; сурьмы — 0,5/0,2 мг/м³; мышьяковистого ангидрида (по мышьяку) — 0,04/0,01 мг/м³ и теллура — 0,01 мг/м³ по ГОСТ 12.1.005.

Предельно допустимая концентрация свинца (Pb⁺²) в питьевой воде — 0,1 мг/л, мышьяка (As³⁺; As⁵⁺) = 0,05 мг/л — по НД.

Анализ питьевой воды на содержание свинца (Pb⁺²) должен проводиться по ГОСТ 18293, мышьяка — по ГОСТ 4152.

3.2.1. Контроль за содержанием свинца, сурьмы, теллура и мышьяковистого ангидрида в воздухе рабочей зоны производственных помещений должен осуществляться в соответствии с требованиями ГОСТ 12.1.005.

Концентрацию вредных веществ в воздухе рабочей зоны определяют в соответствии с правилами, утвержденными Минздравом СССР и ГОСТ 12.1.016.

3.2, 3.2.1. (Измененная редакция, Изм. № 3).

3.3. Утилизация, обезвреживание и уничтожение свинцово-сурьмянистых сплавов производится в соответствии с нормативно-технической документацией, согласованной с Министерством здравоохранения СССР.

3.4—3.11. (Исключены, Изм. № 3).

4. ПРАВИЛА ПРИЕМКИ

4.1. Чушки и блоки свинцово-сурьмянистых сплавов принимают партиями. Партия должна состоять из чушек или блоков одной марки сплава и оформлена одним документом о качестве. Документ о качестве должен содержать:

- товарный знак или наименование и товарный знак предприятия-изготовителя;
- наименование продукта и марку сплава;
- номер партии и номера плавки, входящих в партию;
- массу (нетто) партии;
- результаты химического анализа каждой плавки;
- дату изготовления (для сплавов, предназначенных на длительное хранение);
- обозначение настоящего стандарта.

(Измененная редакция, Изм. № 1).

4.2. Для контроля соответствия качества свинцово-сурьмянистых сплавов требованиям настоящего стандарта проводят приемо-сдаточные испытания на соответствие требованиям пп. 1.1—1.4.

4.3. Для контроля массы и химического состава отбирают каждую тридцатую чушку, но не менее двух чушек, или один блок из партии массой до 6 т и каждую пятидесятую чушку или один блок из партии массой свыше 6 т.

На предприятии-изготовителе допускается отбор проб от жидкого металла равномерно в начале, середине и конце разлива плавки.

Содержание примеси натрия, кальция, магния, висмута, никеля, железа и мышьяка изготовитель определяет по требованию потребителя.

(Измененная редакция, Изм. № 1).

4.4. Контролю качества поверхности подвергают каждую чушку и блок свинцово-сурьмянистых сплавов.

4.5. При получении неудовлетворительных результатов испытаний по химическому составу проводят повторные испытания на удвоенной выборке, взятой от той же партии.
Результаты повторных испытаний распространяются на всю партию.

5. МЕТОДЫ ИСПЫТАНИЙ

5.1. Отбор и подготовку проб свинцово-сурьмянистых сплавов для химического анализа проводят по ГОСТ 24231.

5.2. Пробу от жидкого металла отливают в виде стержней диаметром 7—10 мм и длиной 70—100 мм. Масса объединенной пробы должна быть не менее 1 кг.

Допускается пробу от жидкого металла отливать в виде диска диаметром 42—66 мм и толщиной 14—16 мм или цилиндра диаметром 38—42 мм и толщиной 35—40 мм.

(Измененная редакция, Изм. № 4).

5.3. Определение химического состава свинцово-сурьмянистых сплавов проводят по ГОСТ 1293.0—ГОСТ 1293.14, ГОСТ 13348.

Допускается применение других методов определения химического состава, по точности не уступающих указанным в стандарте.

При возникновении разногласий в определении химического состава свинцово-сурьмянистых сплавов, определение проводят по ГОСТ 1293.0—ГОСТ 1293.14, ГОСТ 13348.

(Измененная редакция, Изм. № 3).

5.4. Качество поверхности чушек и блоков свинцово-сурьмянистых сплавов проверяют внешним осмотром без применения увеличительных средств.

6. МАРКИРОВКА, УПАКОВКА, ТРАНСПОРТИРОВАНИЕ И ХРАНЕНИЕ

6.1. Каждая чушка и блок свинцово-сурьмянистых сплавов должны иметь маркировку с указанием товарного знака предприятия-изготовителя (литого), должны быть выбиты марка сплава и номер плавки.

Чушки и блоки свинцово-сурьмянистых сплавов дополнительно маркируют краской по торцу:

- сплав марки ССу — одной полосой синего цвета;
- сплав марки ССуМ — одной полосой белого цвета;
- сплавы ССуМТ — одной полосой черного цвета.

На каждом пакете должно быть указано: число чушек в пакете и манипуляционный знак «Крюками не брать».

По согласованию изготовителя с потребителем допускается при формировании чушек в пакеты цветную маркировку наносить только на одну чушку верхнего ряда пакета.

Допускается наносить на верхнюю поверхность пакета водостойкую цифровую маркировку от руки.

Транспортная маркировка — по ГОСТ 14192.

Транспортная маркировка свинцово-сурьмянистых сплавов, предназначенных на экспорт, проводится в соответствии с ГОСТ 14192 и требованиями внешнеторговых организаций.

6.2. Свинцово-сурьмянистые сплавы в чушках транспортируют пакетами или в контейнерах по нормативно-технической документации. Блоки транспортируют без упаковывания.

Масса пакета — не более 1500 кг.

Пакеты плоских чушек и чушек взаимозамыкаемой формы должны быть обвязаны стальной упаковочной лентой, натянутой и скрепленной в замок зажимными машинками.

Замок располагается на верхней стороне пакета. Верхний свободный конец ленты в поясе срезается у замка под прямым углом. Длина нижнего загнутого конца ленты не должна превышать 70 мм от замка. Толщина ленты 0,9—1,00 мм, временное сопротивление разрыву не менее 340 (35) Н/мм² по ГОСТ 3560.

Допускается применение стальной проволоки диаметром от 5,00 до 10,00 мм по ГОСТ 3282.

Схемы укладывания и скрепления чушек в пакеты приведены в приложении 3.

Размещение и крепление пакетов в транспортных средствах проводится в соответствии с правилами перевозок грузов, действующими на транспорте данного вида.

Устройство для крепления пакетов в крытых вагонах должно соответствовать ГОСТ 22477.

6.3. Транспортирование пакетов — по ГОСТ 21399.

Свинцово-сурьмянистые сплавы в блоках и контейнерах перевозят транспортом всех видов, кроме авиационного, в соответствии с правилами перевозок грузов, действующими на транспорте данного вида.

Железнодорожным транспортом пакеты транспортируют в крытых вагонах повагонными отправлениями; блоки и контейнеры транспортируют открытым подвижным составом в соответствии с требованиями ГОСТ 22235.

Размещение и крепление грузов, перевозимых по железной дороге, должны соответствовать техническим условиям погрузки и крепления грузов, утвержденным Министерством путей сообщения СССР.

6.1—6.3. (Измененная редакция, Изм. № 3).

6.4. Свинцово-сурьмянистые сплавы хранят под навесом или на открытых площадках (бетонированных, с деревянным настилом, на поддонах и т. д.). При хранении качество свинцово-сурьмянистых сплавов не меняется.

(Измененная редакция, Изм. № 2).

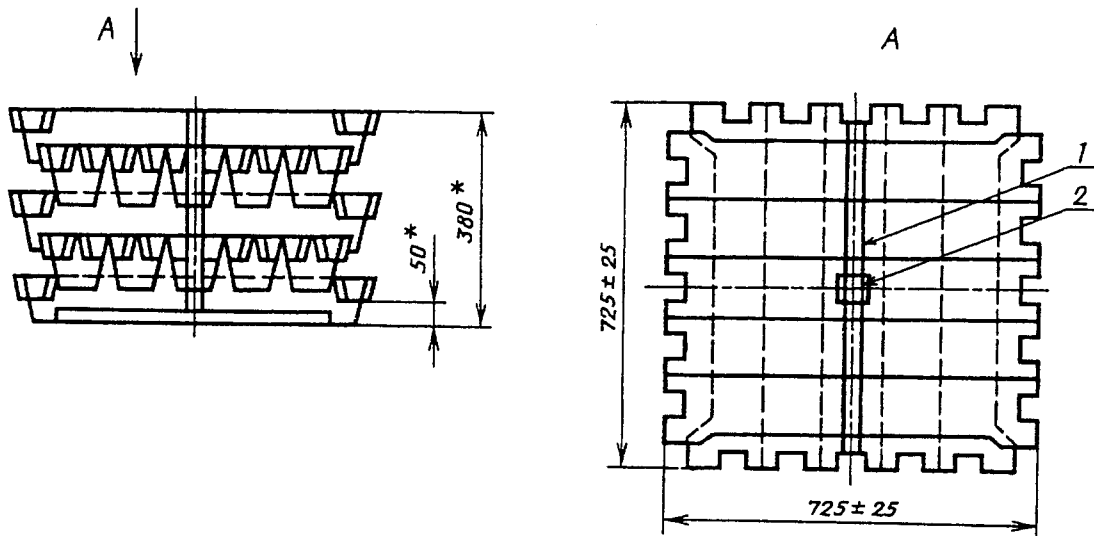
ПРИЛОЖЕНИЕ 1
Справочное

Обозначение марки сплава	Область применения
PbSb0,2SnCu ССуМТ ССу ССуМ PbSb0,9	Для производства кабельной оболочки, облицовки химических сооружений и производства профилей
ССу2	Для производства труб, дробы, типографских и других сплавов и облицовки химических сооружений
УСМ	Для облицовки химической аппаратуры, производства дробы и аккумуляторов
PbSb2,5AsSe	Для производства аккумуляторов
PbSb4	Для производства аккумуляторов, труб, арматуры, дробы, вентилялей и облицовки химических сооружений
PbSb5	Для производства аккумуляторов и противорадиационных кирпичей
УС PbSb5,5 PbSb6,5 ССуА ССу3 ССу8	Для производства аккумуляторов, коррозионно-стойкой аппаратуры и в химической промышленности
ССу10	Для производства коррозионно-стойкой аппаратуры, фасонного литья и сплавов

Наименование	Идентификационные признаки		Код ОКП	КЧ
	Марка	Масса, кг		
Сплавы свинцово-сурьмянистые в чушках в блоках	ССуМТ		17 2537 0200	04
	ССуМТ	До 40	17 2537 0215	08
	ССуМТ	Не более 1500	17 2537 0221	10
Сплавы свинцово-сурьмянистые в чушках в блоках	ССу		17 2537 0300	01
	ССу	До 40	17 2537 0315	05
	ССу	Не более 1500	17 2537 0321	07
Сплавы свинцово-сурьмянистые в чушках в блоках	ССуМ		17 2537 0400	09
	ССуМ	До 40	17 2537 0415	02
	ССуМ	Не более 1500	17 2537 0421	04
Сплавы свинцово-сурьмянистые в чушках в блоках	ССу2		17 2537 0600	03
	ССу2	До 40	17 2537 0615	07
	ССу2	Не более 1500	17 2537 0621	09
Сплавы свинцово-сурьмянистые в чушках в блоках	УСМ		17 2537 0700	00
	УСМ	До 40	17 2537 0715	04
	УСМ	Не более 1500	17 2537 0721	06
Сплавы свинцово-сурьмянистые в чушках в блоках	УС		17 2537 0800	08
	УС	До 40	17 2537 0815	01
	УС	Не более 1500	17 2537 0821	03
Сплавы свинцово-сурьмянистые в чушках в блоках	ССуА		17 2537 1000	06
	ССуА	До 40	17 2537 1015	10
	ССуА	Не более 1500	17 2537 1021	01
Сплавы свинцово-сурьмянистые в чушках в блоках	ССу3		17 2537 1200	00
	ССу3	До 40	17 2537 1215	04
	ССу3	Не более 1500	17 2537 1221	06
Сплавы свинцово-сурьмянистые в чушках в блоках	ССу8		17 2537 1300	08
	ССу8	До 40	17 2537 1315	01
	ССу8	Не более 1500	17 2537 1321	03
Сплавы свинцово-сурьмянистые в чушках в блоках	ССу10		17 2537 1400	05
	ССу10	До 40	17 2537 1415	09
	ССу10	Не более 1500	17 2537 1421	00

ПРИЛОЖЕНИЯ 1, 2. (Измененная редакция, Изм. № 3).

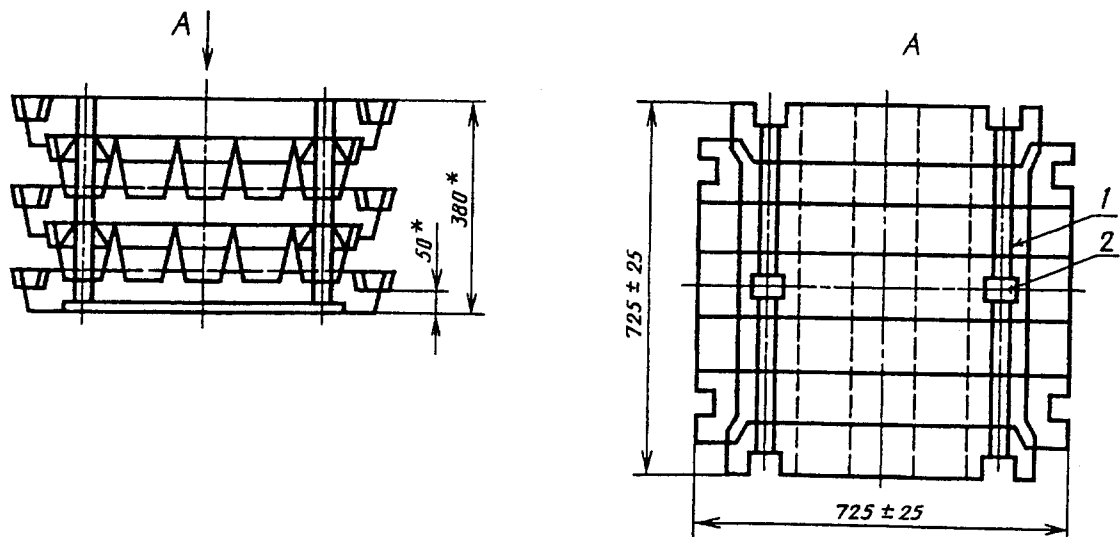
Схема укладки и скрепления чушек свинцово-сурьмянистых сплавов
взаимозаменяемой формы в пакеты



* Размеры для справок.

1 — упаковочная лента; 2 — замок для скрепления чушек

Черт. 1

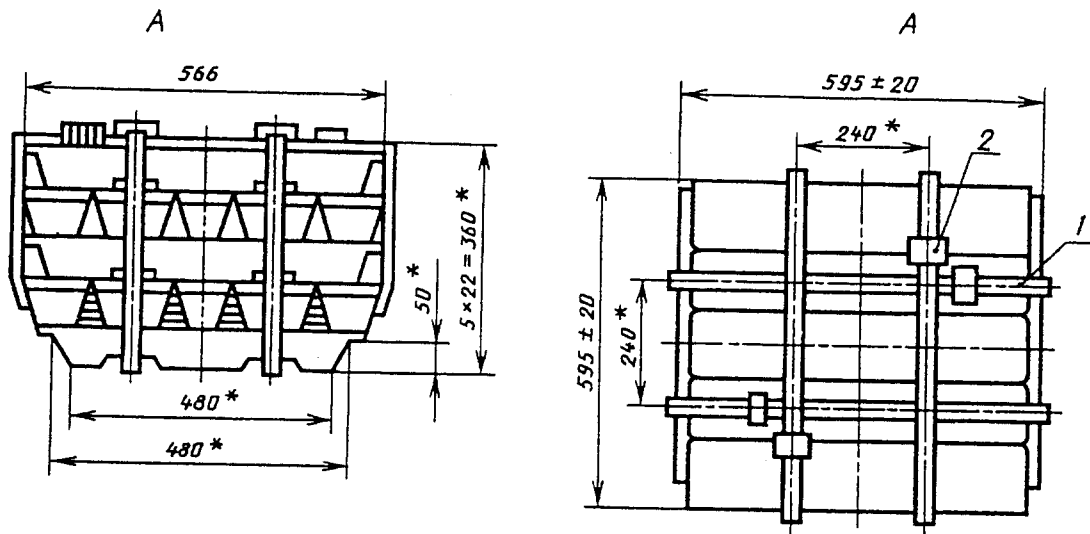


* Размеры для справок.

1 — упаковочная лента; 2 — замок для скрепления чушек

Черт. 2

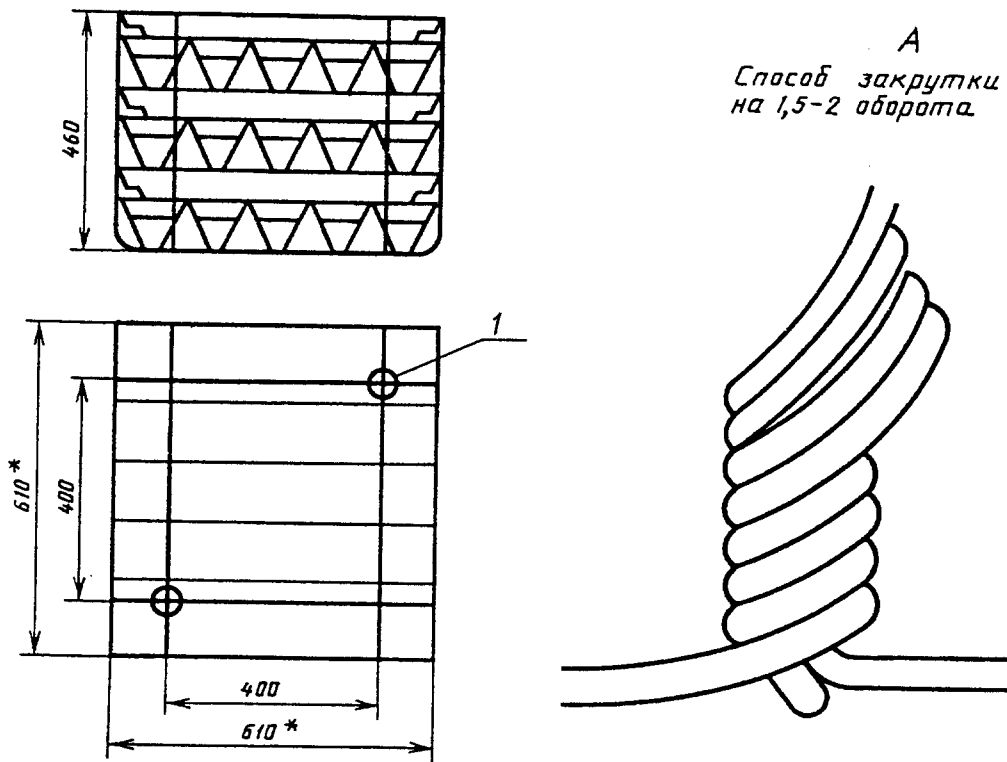
Схема укладки и скрепления плоских чушек свинцово-сурьмянистых сплавов в пакеты



* Размеры для справок.

1 — упаковочная лента; 2 — замок для скрепления чушек

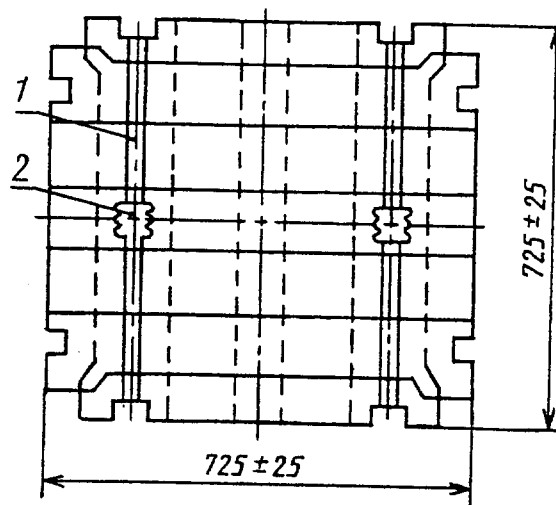
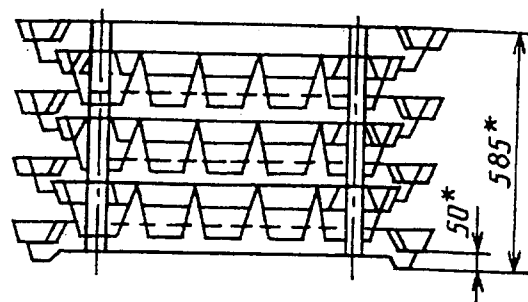
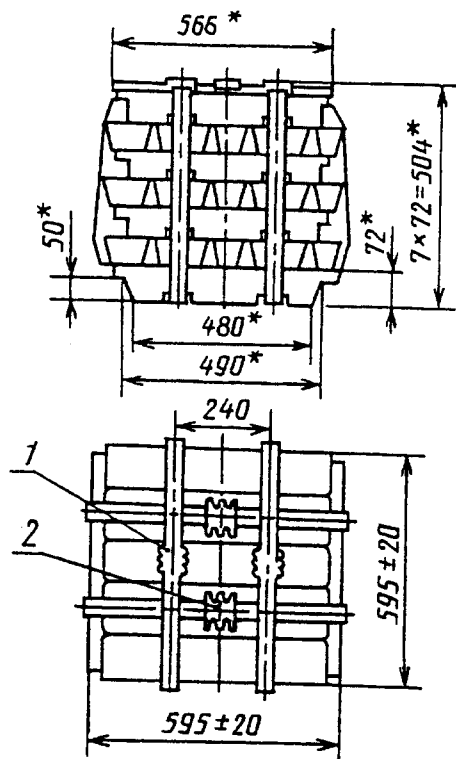
Черт. 3



* Размеры для справок.

1 — упаковочная проволока

Черт. 4



* Размеры для справок.

1 — упаковочная лента; 2 — замок для скрепления чушек

Черт. 5

Черт. 6

(Измененная редакция, Изм. № 3).

Редактор *В.Н. Копысов*
Технический редактор *О.Н. Власова*
Корректор *М.С. Кабацова*
Компьютерная верстка *В.И. Грищенко*

Изд. лиц. № 021007 от 10.08.95. Сдано в набор 29.03.2000. Подписано в печать 16.05.2000. Усл. печ. л. 1,40.
Уч.-изд. л. 1,15. Тираж 157 экз. С 5122. Зак. 424.

ИПК Издательство стандартов, 107076, Москва, Колодезный пер., 14.
Набрано в Издательстве на ПЭВМ
Филиал ИПК Издательство стандартов — тип. "Московский печатник", 103062, Москва, Лялин пер., 6.
Плр № 080102